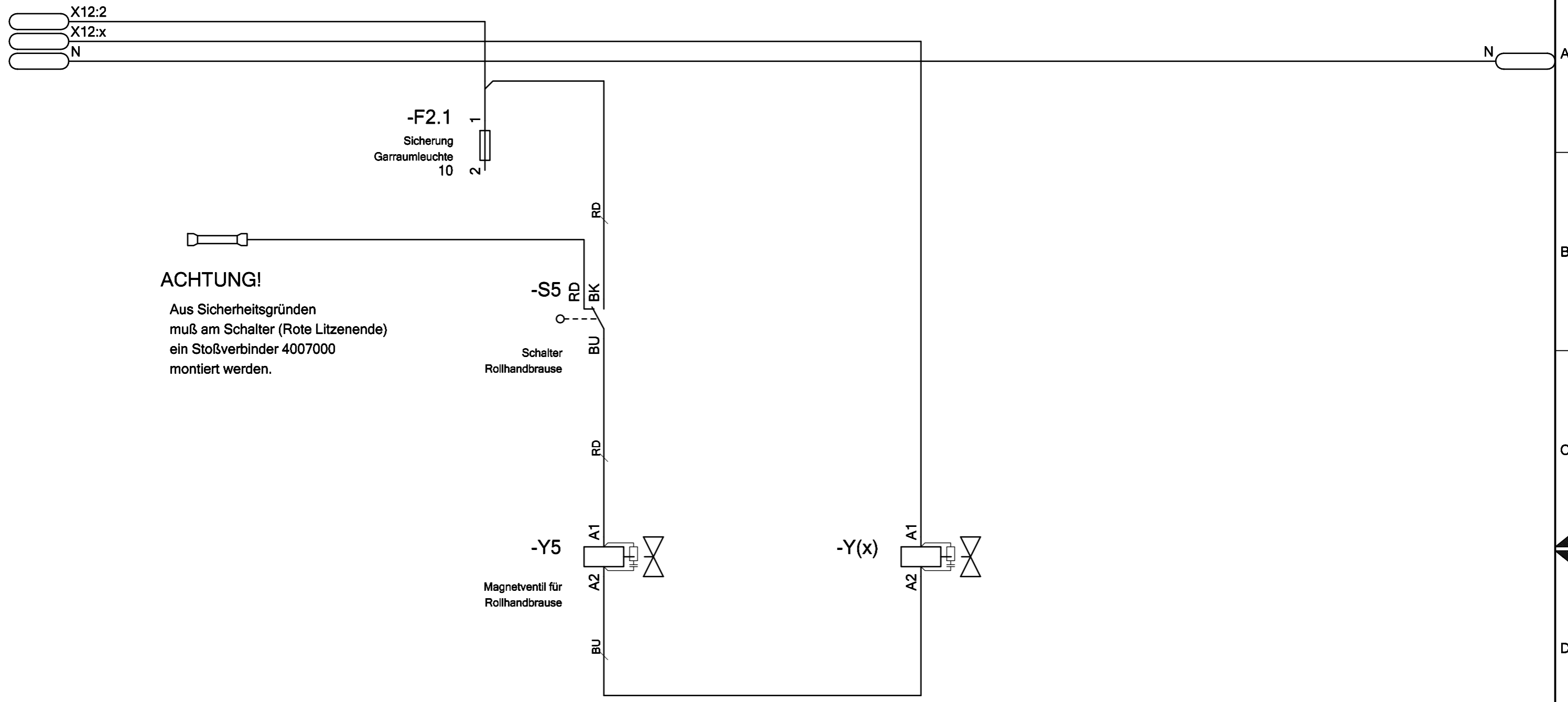


Schutzvermerk nach DIN 34 beachten !

Alle Leitungen ohne Querschnittsangaben sind mm²

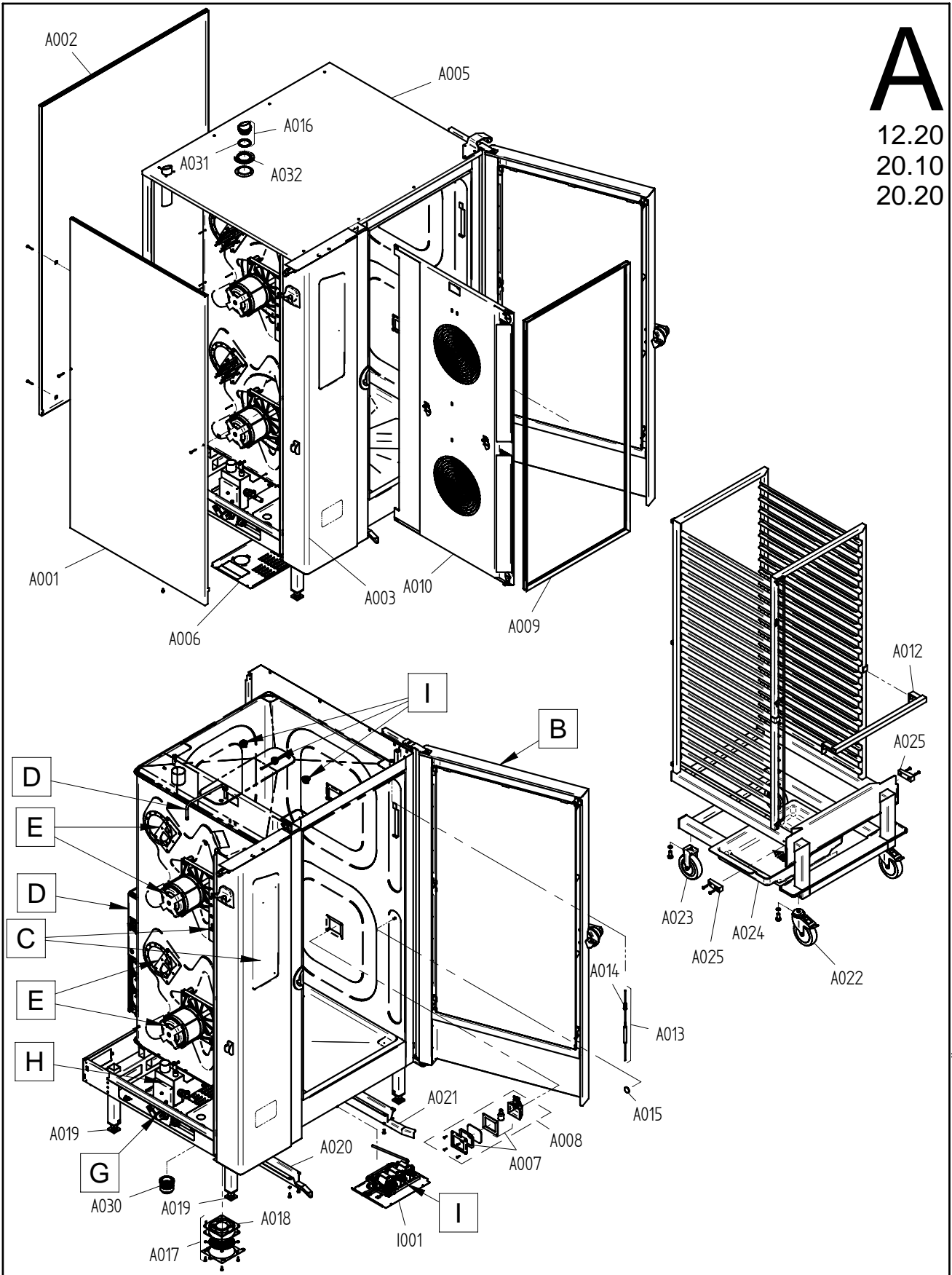


Datum		26.01.2009		KB RHB P3				Stromlaufpläne		5224871 / 5224871					
Bearbeiter		Böttinger		--				2				+MP			
Geprüft		Schmid										5224871 / 5224871		Blatt 2	
R. Änderung	Datum	Name	Norm	Ursprung	Ersatz für	Ersatz durch	Versorgung / supply					2 Bl.			
1								6	7	8					

Ersatzteilzeichnung Außengehäuse Standgeräte P3 Spare part drawing outer casing floor units P3

ETZ A - AG 567 P3 1 / 1

A
12.20
20.10
20.20



Art. Nr. 9825277_01 | 16.10.2010 | Änderungen vorbehalten! Changes excepted!

gültig ab / valid from:	Vorgängerversion / previous version:
gültig bis / valid to:	Nachfolgeversion / follow-up version:

Enodis
Talstraße 35
D- 82436 Egfling | Germany

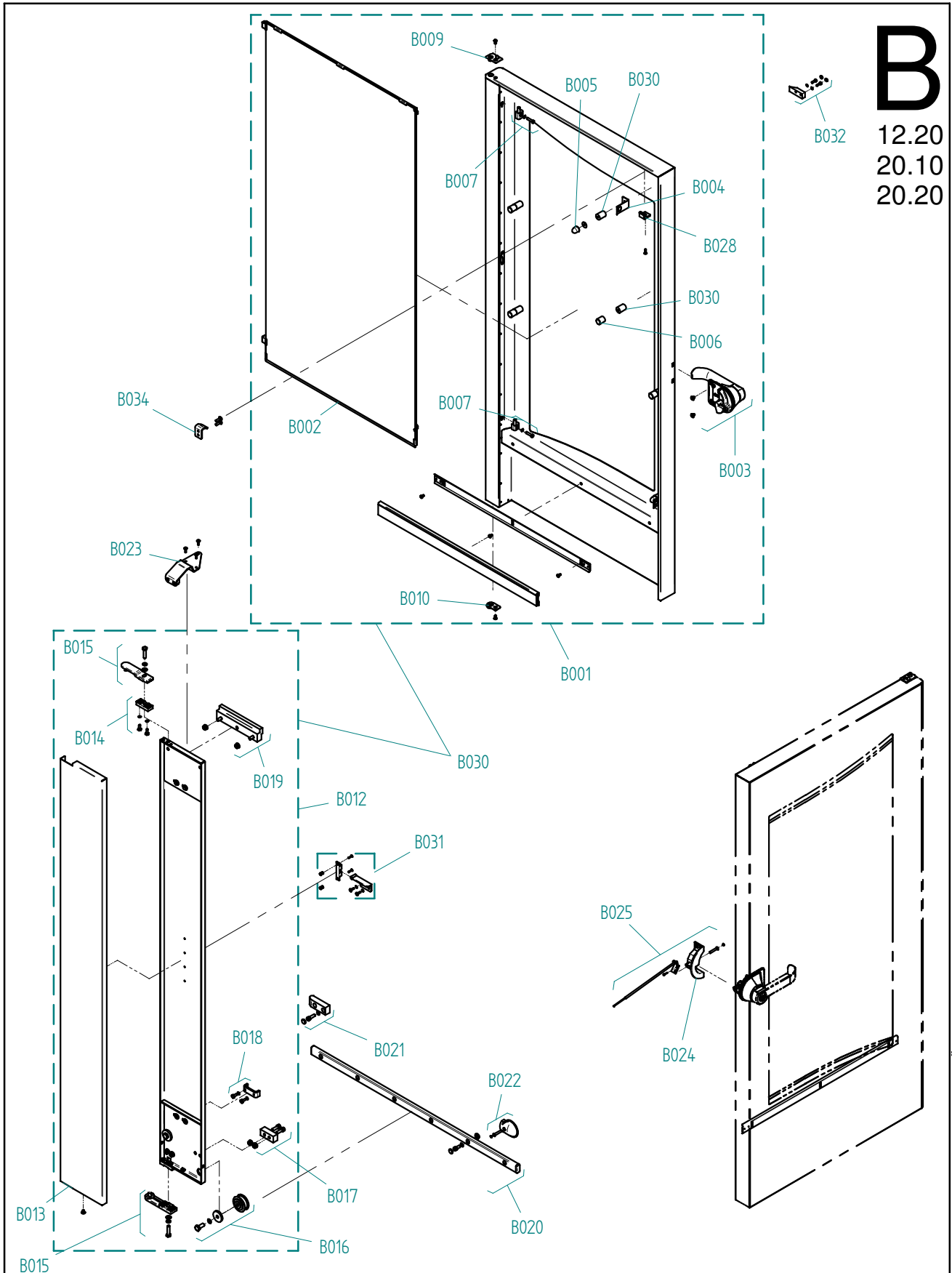
Tel. +49(0)8847/67-0
Fax +49(0)8847/414
info@hotairsteamer.com



Ersatzteilzeichnung Tür Standgeräte P3
Spare part drawing door floor units P3

ETZ B - Tür 567 P3 1 / 1

B
12.20
20.10
20.20



Art. Nr. 9825281_01 | 20.04.2011 | Änderungen vorbehalten! Changes excepted!

gültig ab / valid from:	Vorgängerversion / previous version:
gültig bis / valid to:	Nachfolgeversion / follow-up version:

Enodis
Talstraße 35
D- 82436 Eglfing | Germany

Tel. +49(0)8847/67-0
Fax +49(0)8847/414
info@hotairsteamer.com

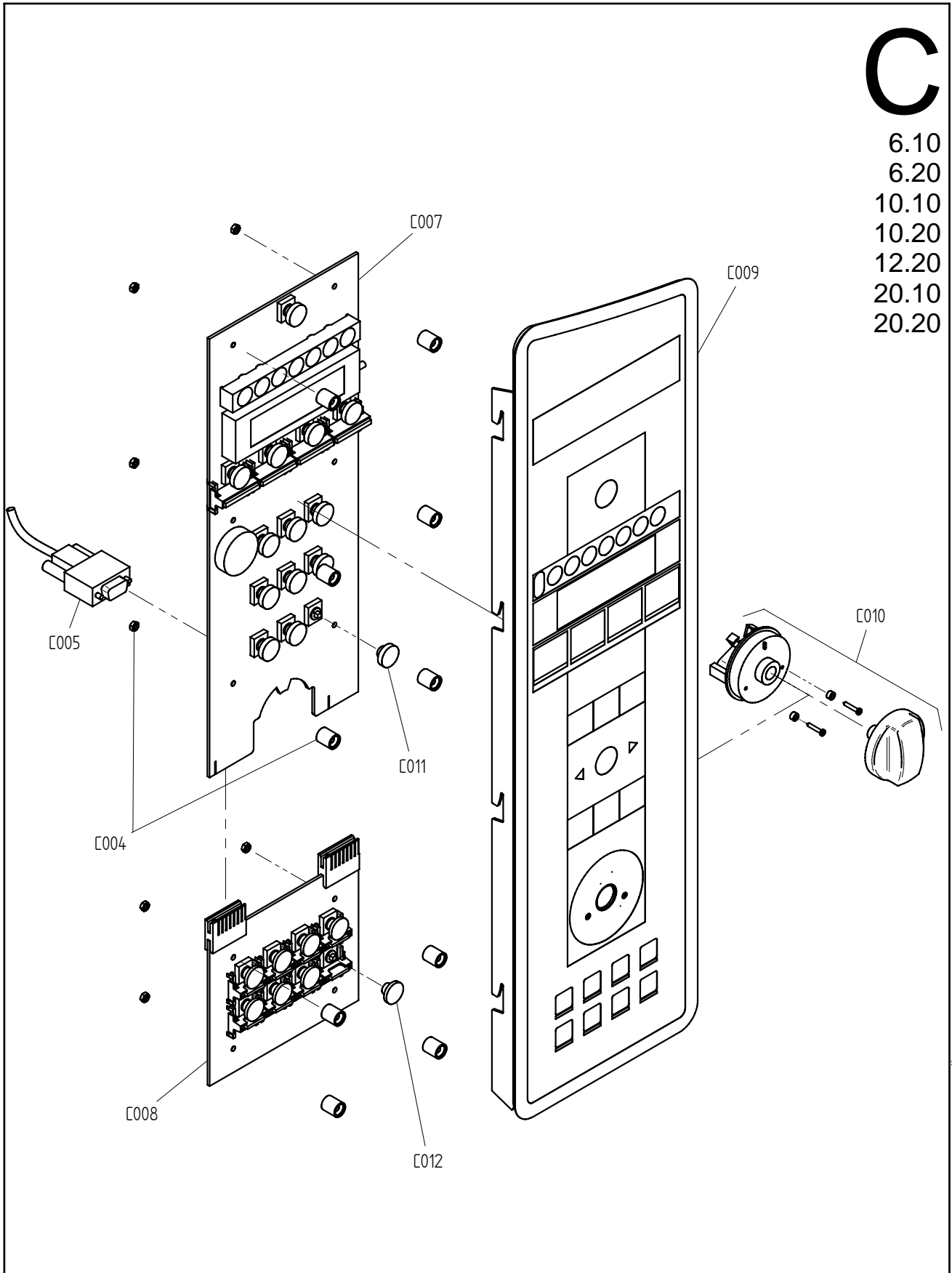


Ersatzteilzeichnung Bedienblende P3 Spare part drawing operating panel P3

ETZ C - BM P3 1 / 1

C

6.10
6.20
10.10
10.20
12.20
20.10
20.20



Art. Nr. 9825283_00 | 14.7.2009 | Änderungen vorbehalten! Changes excepted!

gültig ab / valid from:	Vorgängerversion / previous version:
gültig bis / valid to:	Nachfolgeversion / follow-up version:

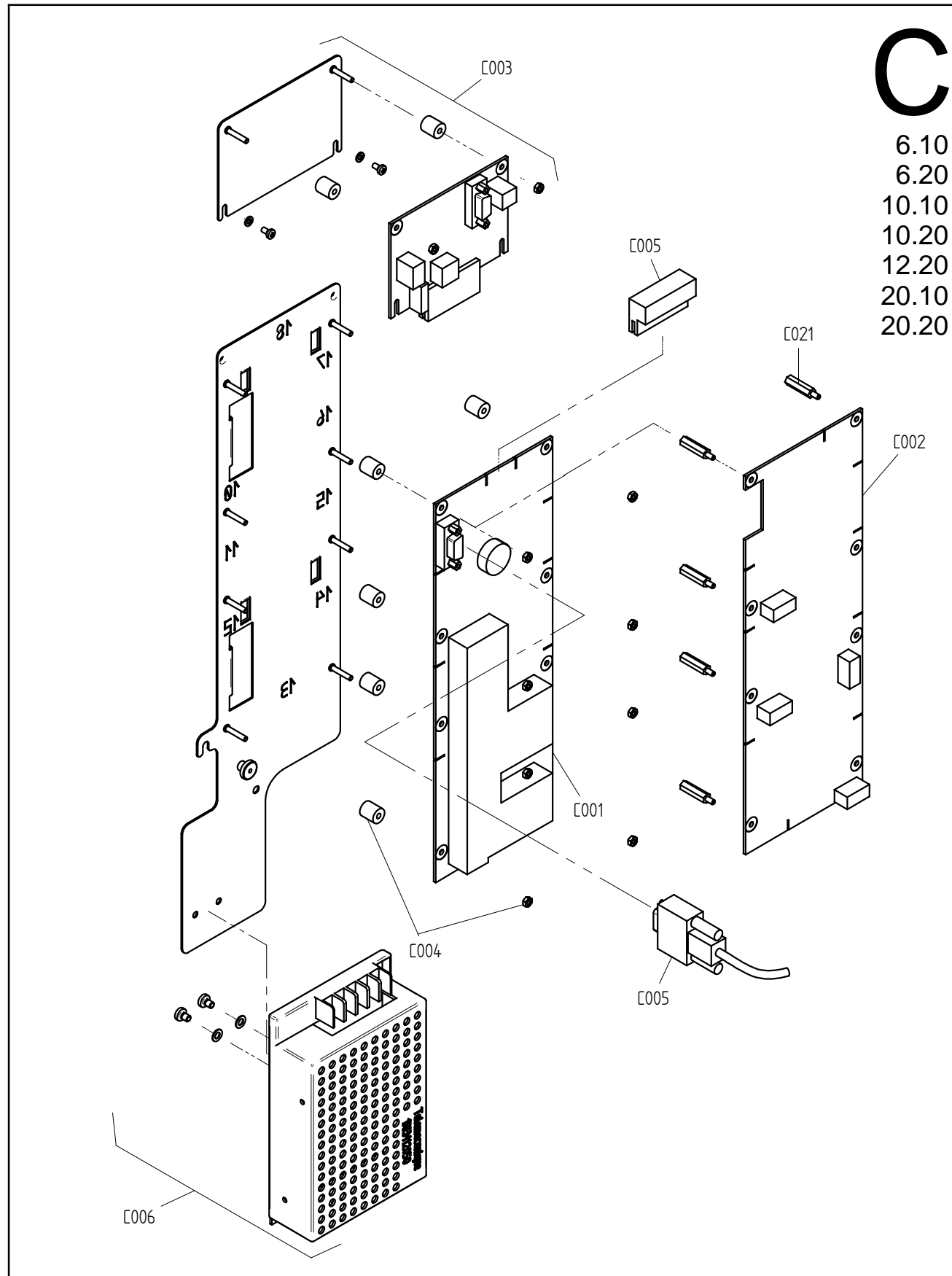
Enodis
Talstraße 35
D- 82436 Egfling | Germany

Tel. +49(0)8847/67-0
Fax +49(0)8847/414
info@hotairsteamer.com



Ersatzteilzeichnung Steuerung P3 Spare part drawing control boards P3

ETZ C - SM GM NT kpl P3 1 / 1



Art. Nr. 9825326_00 | 09.03.2010 | Änderungen vorbehalten! Changes excepted!

gültig ab / valid from: 12.02.2010

Vorgängerversion / previous version: 9825282

gültig bis / valid to:

Nachfolgeversion / follow-up version:

Enodis
Talstraße 35
D- 82436 Eglfing | Germany

Tel. +49(0)8847/67-0
Fax +49(0)8847/414
info@hotairsteamer.com

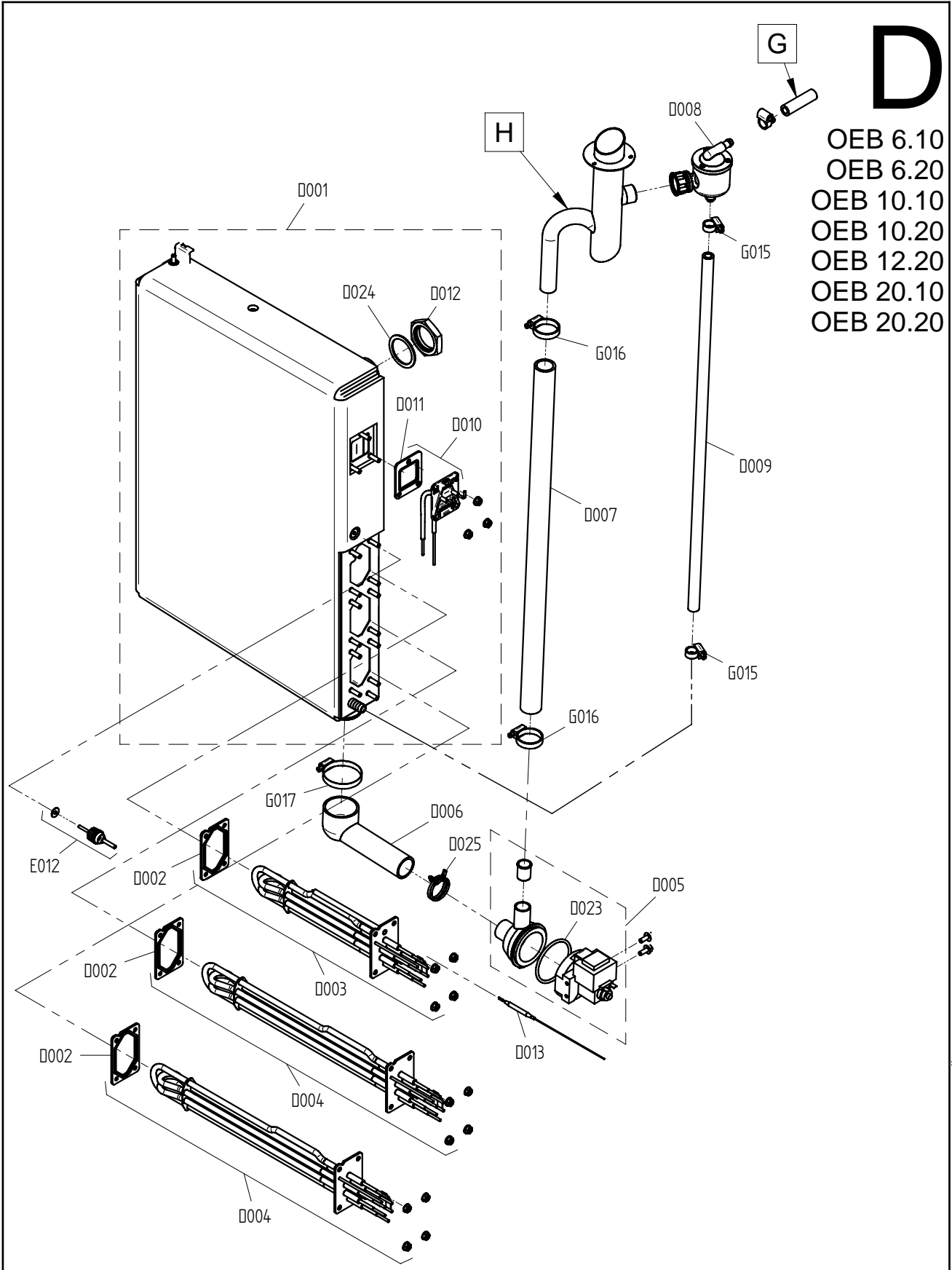


Ersatzteilzeichnung Elektro-Dampferzeuger P3
Spare part drawing electro steam generator P3

ETZ D - DE EB P3 1 / 1

D

OEB 6.10
OEB 6.20
OEB 10.10
OEB 10.20
OEB 12.20
OEB 20.10
OEB 20.20



Art. Nr. 9825290_00 | 14.7.2009 | Änderungen vorbehalten! Changes excepted!

gültig ab / valid from:
gültig bis / valid to:

Vorgängerversion / previous version:
Nachfolgeversion / follow-up version:

Enodis
Talstraße 35
D- 82436 Egfling | Germany

Tel. +49(0)8847/67-0
Fax +49(0)8847/414
info@hotairsteamer.com

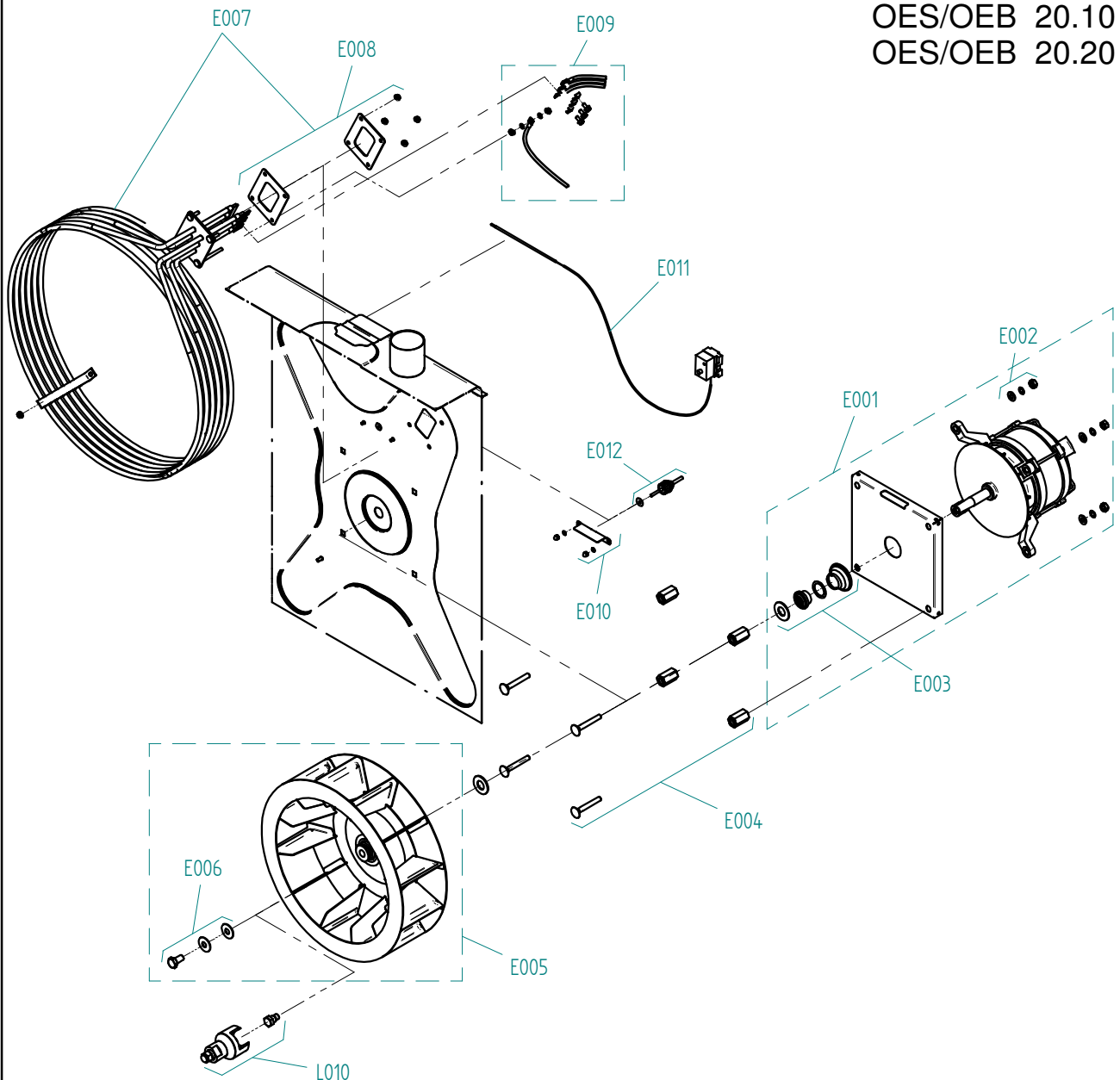


Ersatzteilzeichnung Heissluftherzeugung elektro P3 Spare part drawing electric heating system P3

ETZ E - HL-Heizung EL P3 1 / 1

E

OES/OEB 6.10
OES/OEB 6.20
OES/OEB 10.10
OES/OEB 10.20
OES/OEB 12.20
OES/OEB 20.10
OES/OEB 20.20



Art. Nr. 9825296_01 | 29.07.2011 | Änderungen vorbehalten! Changes excepted!

gültig ab / valid from:	Vorgängerversion / previous version:
gültig bis / valid to:	Nachfolgerversion / follow-up version:

Enodis
Talstraße 35
D- 82436 Eglfing | Germany

Tel. +49(0)8847/67-0
Fax +49(0)8847/414
info@hotairsteamer.com

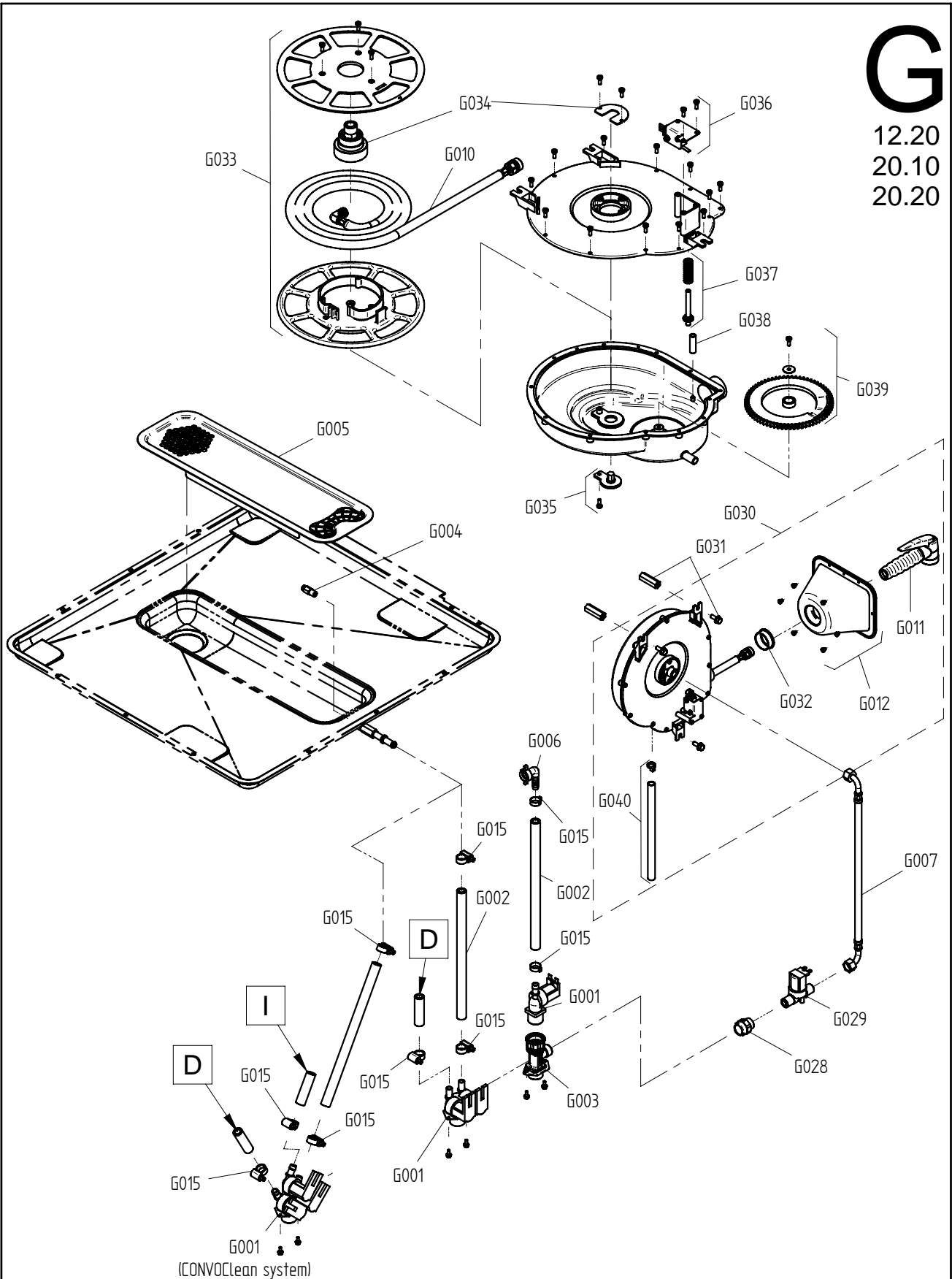


Ersatzteilzeichnung Wasserversorgung Standgeräte P3 Spare part drawing water supply floor units P3

ETZ G - WV 567 RHB P3 1 / 1

G

12.20
20.10
20.20



Art. Nr. 9825325_00 | 3.2.2010 | Änderungen vorbehalten! Changes excepted!

gültig ab / valid from: 01.02.2010	Vorgängerversion / previous version: 9825301
gültig bis / valid to:	Nachfolgeverson / follow-up version:

Enodis
Talstraße 35
D- 82436 Eglfing | Germany

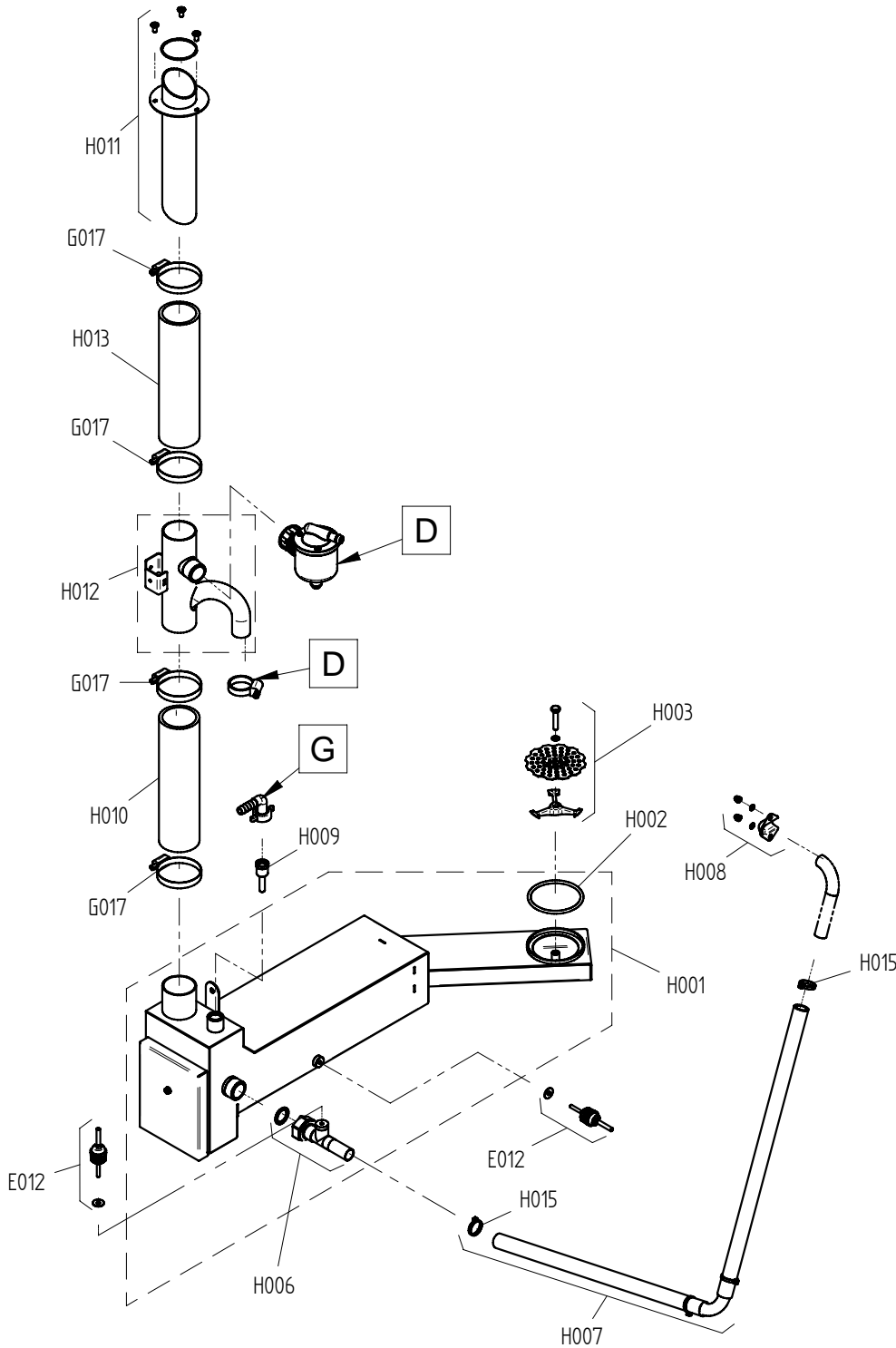
Tel. +49(0)8847/67-0
Fax +49(0)8847/414
info@hotairsteamer.com



Ersatzteilzeichnung Abwasserentsorgung Standgeräte P3 Spare part drawing sewage disposal floor units P3

ETZ H - Abwasser 567 P3 1 / 1

H
12.20
20.10
20.20



Art. Nr. 9825308_00 | 14.7.2009 | Änderungen vorbehalten! Changes excepted!

gültig ab / valid from:	Vorgängerversion / previous version:
gültig bis / valid to:	Nachfolgeversion / follow-up version:

Enodis
Talstraße 35
D- 82436 Eglfing | Germany

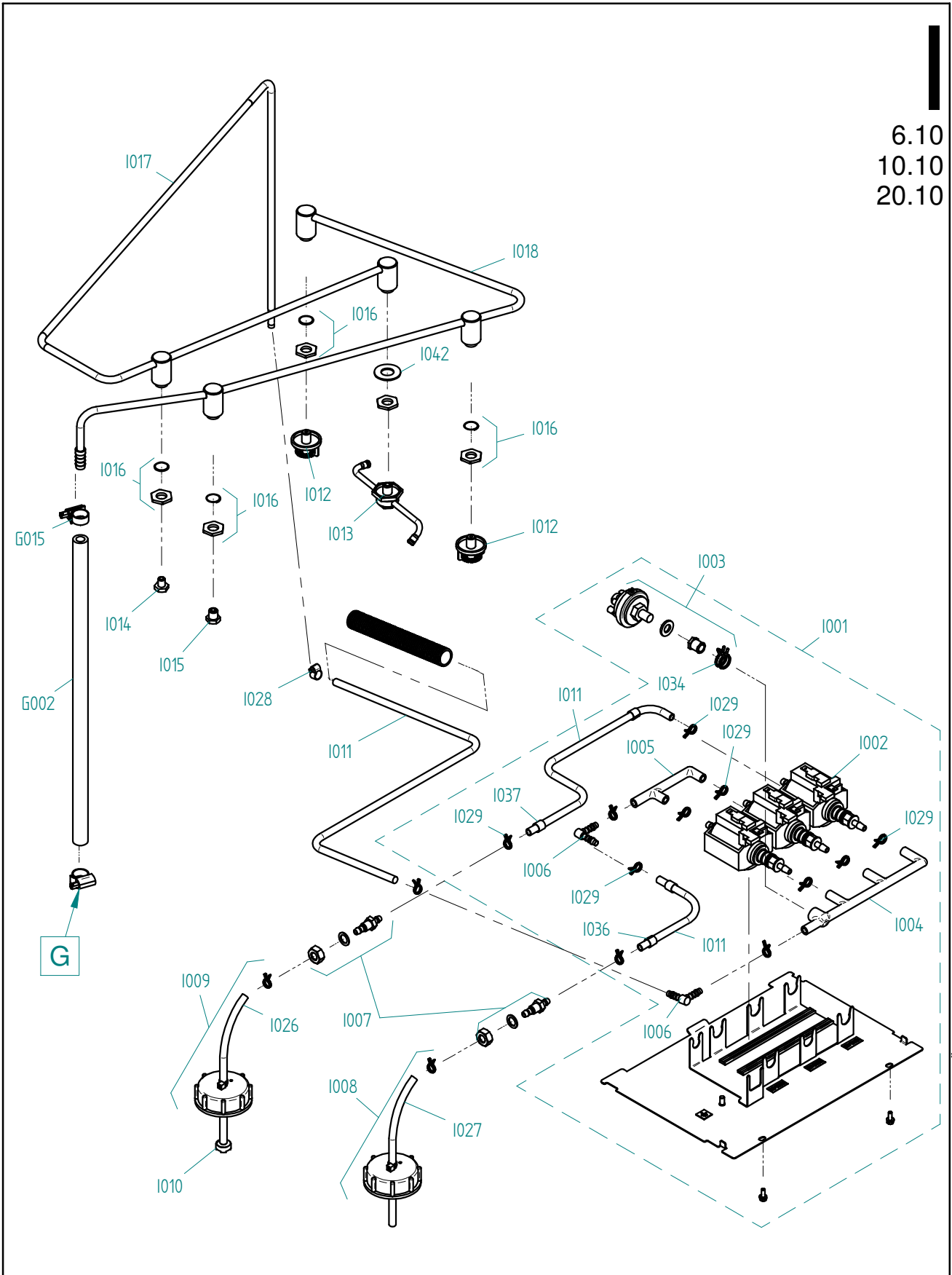
Tel. +49(0)8847/67-0
Fax +49(0)8847/414
info@hotairsteamer.com



Ersatzteilzeichnung CONVOClean system P3 Spare part drawing CONVOClean system P3

ETZ I - CC 136 P3 1 / 1

6.10
10.10
20.10



Art. Nr. 9825311_01 | 09.06.2011 | Änderungen vorbehalten! Changes excepted!

gültig ab / valid from:	Vorgängerversion / previous version:
gültig bis / valid to:	Nachfolgeversion / follow-up version:

Enodis
Talstraße 35
D- 82436 Eglfing | Germany

Tel. +49(0)8847/67-0
Fax +49(0)8847/414
info@hotairsteamer.com



ENG | spare part list for model number FB6018D3000A00.

DEU | Ersatzteilliste für Artikelnummer FB6018D3000A00.

Pos.	Item No.	Name	Pos.	Art.-Nr.	Bezeichnung
A001	2117416	Left side panel 20.10 P3	A001	2117416	Seitenwand links 20.10 P3
A002	2117436	Rear panel OES/OEB/OGS 20.10	A002	2117436	Rückwand OES/OEB/OGS 20.10
A003	2124772	Front section 20.10 for roll-up hand shower P3	A003	2124772	Frontteil 20.10 für Rollhandbrause P3
A004	2114636	Rear left corner section 20.10/20.20 P3	A004	2114636	Eckteil hinten links 20.10/20.20 P3
A005	2114703	Cover OES/OEB 20.10	A005	2114703	Decke OES/OEB 20.10
A006	2124530	Condenser cover P3	A006	2124530	Abdeckung Kondensator P3
A007	2618779	E14 - 230V light bulb set with seal	A007	2618779	Set Glühlampe E14 - 230V mit Dichtung
A008	2618780	Oven-compartment light set including reflector	A008	2618780	Set Garraumleuchte komplett mit Reflektor
A009	7011003	Door hygienic plug-in gasket 20.10 P3	A009	7011003	Türdichtung 20.10 P3
A010	2218111	Suction panel OEB/OGB 20.10	A010	2218111	Ansaugblech OEB/OGB 20.10
A012	3315244	Handle for loading trolley 20.10 P3	A012	3315244	Griff für Beschickungswagen 20.10 P3
A013	5013022K	Multipoint core temperature sensor with screw connection	A013	6013022K	Mehrpunkt-Kerntemperaturfühler mit Verschraubung P3
A015	2004035	Cable holder for core temperature sensor	A015	2004035	Halterung für Kerntemperaturfühlerkabel
A016	2628625	Low and high pressure cutout P3	A016	2628625	Über- und Unterdrucksicherung P3
A017	2216090	Cover for incoming-air-box P3 mounted	A017	2216090	Abdeckung Zuluftkasten P3 montiert
A018	5018040	Secondary fan P3	A018	5018040	Zusatzlüfter P3
A019	6014042	Appliance foot for P3 free-standing appliances, adjustable h	A019	6014042	Gerätefuß für P3 Standgeräte, höhenverstellbar
A020	2115479	Left wheel-in rail 20.10 P3	A020	2115479	Einfahrschiene links 20.10 P3
A021	2115478	Right wheel-in rail 20.10 P3	A021	2115478	Einfahrschiene rechts 20.10 P3
A022	6014050	Swivel castor for loading trolley P3	A022	6014050	Lenkrolle für Beschickungswagen P3
A022	6014051	Fixed castor for loading trolley P3	A022	6014051	Bockrolle für Beschickungswagen P3
A023	6014052	Swivel castor for loading trolley with brake function P3	A023	6014052	Lenkrolle für Beschickungswagen mit Stoppfunktion P3
A024	3015000	Condensate collecting tray for loading trolley 20.10 P3	A024	3015000	Kondensatauffangwanne Beschickungswagen 20.10 P3
A025	2004234	Wheel-in ramp for loading trolley P3	A025	2004234	Einfahrkeil für Beschickungswagen P3
A029	7003066	Gasket 9x3mm	A029	7003066	Dichtungsband 9x3mm
A030	5006067K	Cable gland M50	A030	5006067K	Kabelverschraubung M50
A031	6005068	44x5 mm seal for low pressure cutout P3	A031	6005068	Dichtung 44x5 mm für Unterdrucksicherung P3
A032	6005427	Grommet, diameter 83 (DG 60)	A032	6005427	Membrantülle Durchm. 83 (DG 60)
B001	2520416	Door assembly 20.10 P3	B001	2520416	Tür 20.10 kompl. P3
B003	2525040	Door handle P3 Hygienic antibacterial w.fixing accessories	B003	2525040	Türgriff P3 Hygienisch Antibakteriell m.Montageteile
B004	6015249	Catch for interior door of free-standing appliances P3	B004	6015249	Verschlussklammer Innentür Standgeräte P3
B005	2014005	Silicon door clip P3	B005	2014005	Silikonfeder Tür P3
B006	6015200	Door spacer P3	B006	6015200	Abstandhalter Tür P3
B009	2014007	Hinge plate for top of door P3	B009	2014007	Scharnierplatte für Türoberseite P3
B010	2014003	Hinge plate for bottom of door P3	B010	2014003	Scharnier-Rastplatte für Türunterseite P3
B012	2614804	Slide panel assembly for disappearing door 20.10/20.20 P3	B012	2614804	Schlittenplatte Verschwindetür 20.10/20.20 kompl. P3
B013	2123274	Slide panel cover for disappearing door 20.10/20.20 P3	B013	2123274	Verkleidung Schlittenplatte Verschwindetür 20.10/20.20 P3
B014	2619152	Catch block on slide panel for disappearing door P3 with fix	B014	2619152	Rasterklotz Schlittenplatte Verschwindetür P3 mit Montagemat
B015	2523667	Top and bottom hinge arm P3 with fixing accessories	B015	2523667	Scharnierarm oben und unten P3 mit Montagematerial
B016	2619141	Guide roller for disappearing door P3 with fixing accessorie	B016	2619141	Führungsrolle Verschwindetür P3 mit Montagematerial
B017	2619156	Retaining block for disappearing door P3 with fixing accesso	B017	2619156	Sicherungsklotz Verschwindetür P3 mit Montagematerial
B018	2619153	Door stop for disappearing door P3 with fixing accessories	B018	2619153	Türanschlag Verschwindetür P3 mit Montagematerial
B019	2619154	Support bar for disappearing door P3 with fixing accessories	B019	2619154	Stützleiste Verschwindetür P3 mit Montagematerial
B020	2619140	Guide rail for disappearing door 6.20/10.20/12.20/20.20 P3 w	B020	2619140	Führungsschiene Verschwindetür 6.20/10.20/12.20/20.20 P3 mit M
B021	2619155	Guide strip for disappearing door P3 with fixing accessories	B021	2619155	Führungsleiste Verschwindetür P3 mit Montagematerial
B022	2117280	Buffer for disappearing door P3 with fixing accessories	B022	2117280	Anschlagpuffer Verschwindetür P3 mit Montagematerial
B023	2614750	Guide fixing bracket for door on free-standing appliances P3	B023	2614750	Führungsbügel Tür Standgeräte P3
B024	2216070	Door catch block P3 with fixing accessories	B024	2216070	Türkloben P3 mit Montagematerial
B025	2518798	Door contact switch OES mini	B025	2518798	Türkontaktsschalter OES mini
B026	2528954	U-Profil cross gasket V1 welded 20.10 P3	B026	2528954	U-Profil Querdichtung V1 geschw. 20.10 P3
B027	7011009	Horizontal Seal door V1 20.10 P3	B027	7011009	Querdichtung Türe V1 20.10 P3
B028	6015198	Brace for door on free-standing appliances P3	B028	6015198	Anfahrhalter Tür Standgeräte P3
B029	6015201	Door spacer pin P3	B029	6015201	Distanzbolzen Tür P3
B030	2619147	slide panel 20.10 P3 including guide rail and fixing accesso	B030	2619147	Schlittenplatte 20.10 P3 mit Führungsschiene und Montagemate
B033	6002056	Plastic plug for door latch	B033	6002056	Abdeckkappe für Drehhebelverschluss
B034	2129244	Fixing bracket at the top for door on free-standing applan	B034	2129244	Anfahrwinkel oben für Tür Standgeräte P3
C001	5019418	5010 controller for SM control module P3 + mini (lamp relay	C001	5019418	Steuerung 5010 Steuermodul SM P3 + mini (Lampenrelais mit Go
C001	5019420	5010 controller for SM control module P3 + mini (lamp relay	C001	5019420	Steuerung 5010 Steuermodul SM P3 + mini (Lampenrelais mit Go
C004	2618785	Fixing accessories for controller P2 P3 OES mini	C004	2618785	Montagezubehör für Steuerung P2 P3 OES mini
C005	5009304	Connecting cable between control module and operating module	C005	5009304	Verbindungskabel Steuermodul - Bedienmodul P2 P3
C006	2619973	Retrofit kit for supply module (P2, P3, OES mini)	C006	2619973	Nachrüstset Versorgungsmodul (P2, P3, OES mini)
C007	5019300	5010 controller for BM operating module P3	C007	5019300	Steuerung 5010 Bedienmodul BM P3
C008	5019304	5010 controller for PG Press&Go module P3	C008	5019304	Steuerung 5010 Press&Go-Modul PG P3
C009	2117300	CONVOTHERM front panel OEB/OGB	C009	2117300	Frontblende OEB/OGB CONVOTHERM
C010	5009320	Adjusting switch assembly for operating module P2 P3 OES min	C010	5009320	Einstellwippe Bedienmodul komplett P2 P3 OES mini
D001	2325077	Steamgeneratorasse.OEB10.20/12.20/20.10shipvers.ex.immersion	D001	2325077	Dampferzeuger OEB10.20/12.20/20.10 Schiffsvers. ohne Tauchheizk
D002	6015023	Gasket for immersion heater P3	D002	6015023	Flachdichtung für Tauchheizkörper P3
D003	2619179	Immersion heater 9.9kW 230V star connection, 420mm long P3, with f	D003	2619179	Tauchheizkörper 9,9kW 230V Stern, 420mm lang P3, mit Montage
D004	2619179	Immersion heater 9.9kW 230V star connection, 420mm long P3, with f	D004	2619179	Tauchheizkörper 9,9kW 230V Stern, 420mm lang P3, mit Montage
D005	2019700	Drain Pump w. synchronous motor 200-240V P2 P3 incl. packing	D005	2019700	KD Entleerungspumpe m. Sync. Motor 200-240V P2 P3
D006	6015100K	Right-angle drain pipe for steam generator P3 with fixing ac	D006	6015100K	Ablaufwinkel für Dampferzeuger P3 mit Montagematerial
D007	7012018	Steam-generator downpipe P3	D007	7012018	Dampferzeuger-Ablaufschlauch P3
D008	6016500	Return-flow protection for steam generator P3	D008	6016500	Rücksaugicherung für Dampferzeuger P3

D009 - 7012086 - 1/2" pipe for filling the steam generator P3	D009 - 7012086 - Schlauch 1/2" für Dampferzeuger-Befüllung P3
D010 - 5019000K - Dual-level sensor P3 with fixing accessories	D010 - 5019000K - Doppelniveau-sonde mit Montagematerial P3
D011 - 6015040 - Gasket for dual-level sensor P3	D011 - 6015040 - Dichtung für Doppelniveau-sonde P3
D012 - 6006092 - Hexagonal nut R1 1/4" for steam-generator screw coupling	D012 - 6006092 - Sechskantmutter R1 1/4" für Dampferzeugerverschraubung
D013 - 5002103 - Thermal-cutout thermocouple for steam generator P3	D013 - 5002103 - STB-Thermoelementfühler für Dampferzeuger P3
D024 - 6005025 - Gasket 42.5x54x2 (1 1/4") for steam generator P3	D024 - 6005025 - Flachdichtung 42,5x54x2 (1 1/4") für Dampferzeuger P3
D025 - 8009057 - Wire clip 36 mm	D025 - 8009057 - Drahtschelle 36 mm
E001 - 2617283 - Motor 380/415V 6.10/6.20/10.10/20.10 P3 with reduced fan spe	E001 - 2617283 - Motor 380/415V 6.10/6.20/10.10/20.10 P3 mit reduzierter Lüft
E002 - 2617294 - Set of fixing parts for motor and fan P3	E002 - 2617294 - Set Motorbefestigung und Lüfterradbefestigung P3
E003 - 2617295 - Set of seals for motor shaft P3	E003 - 2617295 - Set Motorwellendichtung P3
E004 - 2625109 - Set of motor pins P3	E004 - 2625109 - Set Motorbolzen P3
E005 - 2619958 - Fan wheel, diameter 350 mm P3 with fixing accessories	E005 - 2619958 - Lüfterrad Durchm. 350 mm P3 mit Montagematerial
E006 - 2617293 - Set of fan fixing parts P3	E006 - 2617293 - Set Lüfterradbefestigung P3
E007 - 2619190 - Tubular heater 18.9kW 230V connected as per cable, diam.480mmP	E007 - 2619190 - Rohrheizkörper 18,9kW 230V Litze, Durchm. 480 mm P3, mit Mon
E008 - 2623226 - Gasket tub. heat. + fix. access. OES/OEB X.10/ OES mini (sin	E008 - 2623226 - Dichtung f Rohrheizkörper m Montagemat OES/OEB X.10/ OES min
E009 - 2623219 - Set of power leads for tubular heater P3 (connected as per c	E009 - 2623219 - Set Anschlussleitungen für Rohrheizkörper P3 (Litze)
E011 - 5001041 - Oven thermal cutout (340°C)	E011 - 5001041 - Garraum-Sicherheitstemperaturbegrenzer (340°C)
E012 - 5002100K - Thermocouple probe 3050 mm P2 P3	E012 - 5002100K - Thermoelementfühler 3050 mm P2 P3
G001 - 5001059 - Single solenoid valve, straight 220/240V	G001 - 5001059 - Einfachmagnetventil gerade 220/240V
G001 - 5011000 - Triple solenoid valve, straight 220/240V	G001 - 5011000 - Dreifachmagnetventil gerade 220/240V
G002 - 7002033 - Hot water pipe 3/8"	G002 - 7002033 - Heisswasserschlauch 3/8"
G003 - 5011003 - Water supply T-connector 2x3/4" 1x1/2" P3	G003 - 5011003 - T-Verbindungsstück WA 2x3/4" 1x1/2" P3
G004 - 2013002 - Dehumidifier nozzle P3	G004 - 2013002 - Entfeuchtungsdüse P3
G005 - 2216796 - Demoisturising tray cover P3	G005 - 2216796 - Entfeuchtungswannen-Abdeckung P3
G006 - 6015215 - Right-angle pipe connector 3/8" with washer	G006 - 6015215 - Winkel-Schlauchanschluss 3/8" m. Dichtung
G007 - 7012308 - Connecting pipe for retractable hand shower 12.20/20.10/20.2	G007 - 7012308 - Anschluss Schlauch für Rollhandbrause 12.20/20.10/20.20 P3
G010 - 2625199 - Hand-shower hose for retractable hand shower P3	G010 - 2625199 - Brauseschlauch für Rollhandbrause P3
G011 - 6011005 - Hand-shower for retractable hand shower P3	G011 - 6011005 - Handbrause für Rollhandbrause P3
G012 - 2625197 - Hand-shower holder for retractable hand shower 12.20/20.10/2	G012 - 2625197 - Handbrausehalter für Rollhandbrause 12.20/20.10/20.20 P3
G015 - 6006086 - Hose clip 12-22mm	G015 - 6006086 - Schlauchbinder 12-22mm
G016 - 6006087 - Hose clip 25-40mm	G016 - 6006087 - Schlauchbinder 25-40mm
G017 - 6006089 - Hose clip 40-60mm	G017 - 6006089 - Schlauchbinder 40-60mm
G028 - 6015429 - Reduzierstück 1/2 x 3/8" m. Dichtung	G028 - 6015429 - Reduzierstück 1/2 x 3/8" m. Dichtung
G029 - 5011013 - Single solenoid valve 220/240V 3/8"-3/8" for retractable han	G029 - 5011013 - Einfachmagnetventil 220/240V 3/8"-3/8" für Rollhandbrause P3
G030 - 2625200 - Retractable hand shower 12.20/20.10/20.20 P3 incl. fixing ac	G030 - 2625200 - Rollhandbrause 12.20/20.10/20.20 P3 mit Montagematerial
G032 - 6013062 - Sealing cap for retractable hand shower 12.20/20.10/20.20 P3	G032 - 6013062 - Dichtmanschette für Rollhandbrause 12.20/20.10/20.20 P3
G033 - 2625194 - Hose reel for retractable hand shower P3 incl. fixing access	G033 - 2625194 - Schlauchtrommel kpl. für Rollhandbrause P3 mit Montagemateri
G034 - 2625198 - Rotor for retractable hand shower P3 incl. fixing accessorie	G034 - 2625198 - Drehdurchführung für Rollhandbrause P3 mit Montagematerial
G035 - 2625203 - Spring rewriter for retractable hand shower P3	G035 - 2625203 - Federspanner für Rollhandbrause P3
G036 - 2625195 - Micro switch for retractable hand shower P3	G036 - 2625195 - Mikroschalter für Rollhandbrause P3
G037 - 2625204 - Switch plunger for retractable hand shower P3	G037 - 2625204 - Schaltstößel für Rollhandbrause P3
G038 - 6011041 - Guide roller for retractable hand shower P3	G038 - 6011041 - Umlenkrolle für Rollhandbrause P3
G039 - 2625202 - Switch wafer for retractable hand shower P3	G039 - 2625202 - Schaltscheibe für Rollhandbrause P3
G040 - 2625205 - Downpipe for retractable hand shower P3	G040 - 2625205 - Ablaufschlauch für Rollhandbrause P3
G042 - 6015054 - Sealing for outlet pipe for hot air flap OEB 6.10/10.10	G042 - 6015054 - Dichtung Abluftstutzen für Heißluftklappe OEB 6.10/10.10
G058 - 7012050 - Trinkwasserschlauch 6x3 RHB	G058 - 7012050 - Trinkwasserschlauch 6x3 RHB
H001 - 2012110K - Condenser for free-standing appliances P3 with fixing access	H001 - 2012110K - Kondensator Standgeräte P3 mit Montagematerial
H002 - 6015010 - O-seal 67x4 FKM70 P3	H002 - 6015010 - O-Ring 67x4 FKM70 P3
H003 - 2425112 - Fixing parts for condenser P3	H003 - 2425112 - Befestigungsmaterial für Kondensator P3
H006 - 2016007K - Bypass measuring pipe P3 with fixing accessories	H006 - 2016007K - Bypassmeßrohr P3 mit Montagematerial
H007 - 2016005K - Bypass pipe 20.10 P3 with fixing accessories	H007 - 2016005K - Bypassleitung 20.10 P3 mit Montagematerial
H008 - 2217281 - Bypass cover P3 with fixing accessories	H008 - 2217281 - Bypassabdeckung P3 mit Montagematerial
H009 - 2012103 - Condenser quenching nozzle P3	H009 - 2012103 - Ablöschdüse Kondensator P3
H010 - 7012005 - Air outlet tube OEB/OGB 20.20 bottom P3	H010 - 7012005 - Abluftschlauch OEB/OGB 20.20 unten P3
H010 - 7012008 - Air outlet tube OEB 20.10 bottom P3	H010 - 7012008 - Abluftschlauch OEB 20.10 unten P3
H011 - 2124581K - Air-outlet pipe end20.10/20.20/OES/OGS6.10/6.20/10.10/10.20	H011 - 2124581K - Abluftstutzen20.10/20.20/OES/OGS6.10/6.20/10.10/10.20 mit Mo
H012 - 2114301K - Air-outlet pipe center OEB/OGB 20.10/20.20 with fixing acces	H012 - 2114301K - Abluftrohr mitte OEB/OGB 20.10/20.20 mit Montagematerial
H015 - 4007087 - Heat-resistant cable tie, 140x3.6mm	H015 - 4007087 - Kabelbinder hitzebeständig, 140x3,6mm
H020 - 8005041 - Washer 6.4 A2 DIN 9021 P2 P3	H020 - 8005041 - Scheibe 6,4 A2 DIN 9021
I001 - 2118672 - Floor cover panel for appliances without CONVOClean system C	I001 - 2118672 - Bodenabdeckung für Geräte ohne CONVOClean system CNS P3
I001 - 2629362 - Cleaner pump unit 230V/V1 free-standing appliances P3	I001 - 2629362 - Reinigerpumpeneinheit 230V/V1 Standgeräte P3
I002 - 5018035 - Cleaner pump CONVOClean system P3 / OES mini	I002 - 5018035 - Reinigerpumpe CONVOClean system P3 / OES mini
I003 - 2619149 - Pressure switch CONVOClean system 12.20/20.10/20.20 P3	I003 - 2619149 - Druckschalter CONVOClean system 12.20/20.10/20.20 P3
I004 - 6014000 - 3-way pipe connector CONVOClean system P3	I004 - 6014000 - Schlauchanschluss CONVOClean system 3fach P3
I005 - 6014001 - 2-way pipe connector CONVOClean system cleaner P3	I005 - 6014001 - Schlauchanschluss CONVOClean system Reiniger 2fach P3
I006 - 6005414 - Right-angle pipe connector 6mm	I006 - 6005414 - Winkel-Schlauchverbindungsstutzen 6mm
I007 - 2619150 - Partition screw connection CONVOClean system P3 / OES mini,	I007 - 2619150 - Schottverschraubung CONVOClean system P3 / OES mini, 2 Stück
I008 - 2617594 - Suction pipe, ConvoClean with suction lance P3	I008 - 2617594 - Saugschlauch ConvoClean mit Ansauglanze P3
I009 - 2617598 - Suction pipe, ConvoCare with suction lance P3	I009 - 2617598 - Saugschlauch ConvoCare mit Ansauglanze P3
I010 - 3007061 - Dirt filter for CONVOCare P3 / OES mini	I010 - 3007061 - Schmutzsieb für CONVOCare P3 / OES mini
I011 - 7012302 - EPDM pipe 6x2mm	I011 - 7012302 - EPDM-Schlauch 6x2mm (1 Gebinde à 200m)
I012 - 2611010 - Sprinkler nozzle, CONVOClean system P3 / OES mini	I012 - 2611010 - Sprinklerdüse CONVOClean system P3 / OES mini
I013 - 2627250 - Rotor nozzle V1 cpl. P3	I013 - 2627250 - Rotordüse V1 kpl. P3
I014 - 2623282 - Set of cleaning nozzles, CONVOClean system P3 / OES mini	I014 - 2623282 - Set Reinigerdüsen CONVOClean system P3 / OES mini

I015 - 6005413 - Water nozzle, CONVOClean system P3
I016 - 2625117 - Screw connection for pipes on cover (sealing washer and nut)
I017 - 2016122 - Cleaner pipe, CONVOClean system 20.10 P3
I018 - 2016020 - Water pipe, CONVOClean system 6.10/10.10/20.10 P3
I028 - 6006122 - Hose clip 7-11mm
I029 - 8009058 - Wire clip 10mm
I032 - 6019129 - Adhesive label, cleaner connection
I034 - 8019010 - Wire clip 16 mm
I036 - 6019109 - CONVOClean adhesive label
I037 - 6019128 - CONVOCare adhesive label
K002 - 5018027K - Fan safety grill 120 mm, with fixing accessories
L004 - 7004008 - Loctite type 243e threadlocker
L006 - 7004020 - Silicon adhesive E 43
L009 - 7014004 - Aluminum insulating adhesive tape P3
L010 - 7015200 - Fan removal tool P3 with accessories
L011 - 7004018 - OKS 1120 lubricant

I015 - 6005413 - Wasserdüse CONVOClean system P3
I016 - 2625117 - Verschraubung für Rohrleitungen an Decke (Dichtung und Mutter)
I017 - 2016122 - Rohrleitung Reiniger CONVOClean system 20.10 P3
I018 - 2016020 - Rohrleitung Wasser CONVOClean system 6.10/10.10/20.10 P3
I028 - 6006122 - Schlauchbinder 7-11mm
I029 - 8009058 - Drahtschelle 10mm
I032 - 6019129 - Aufkleber Reinigeranschluss
I034 - 8019010 - Drahtschelle 16 mm
I036 - 6019109 - Kennzeichnungsaufkleber CONVOClean
I037 - 6019128 - Kennzeichnungsaufkleber CONVOCare
K002 - 5018027K - Lüfterschutzgitter 120 mm mit Montagematerial
L004 - 7004008 - Sicherungsmittel Loctite Typ 243e
L006 - 7004020 - Silikonkleber E 43
L009 - 7014004 - Alu-Klebeband schmal für Isolierung P3/1 Rolle à 50 Meter
L010 - 7015200 - Abzieher für Lüfterrad P3 mit Zubehör
L011 - 7004018 - Schmiermittel OKS 1120

FRA | liste de pieces de rechange du N°. Model FB6018D3000A00.
ESP | lista de piezas de recambio del N°. model FB6018D3000A00.

Pos. N°.art. dénomination	Pos. N°.art. denominación
A001 - 2117416 - Paroi latérale gauche 20.10 P3	A001 - 2117416 - Pared lateral izquierda 20.10 P3
A002 - 2117436 - Panneau arrière OES/OEB/OGS 20.10	A002 - 2117436 - Pared posterior OES/OEB/OGS 20.10
A003 - 2124772 - Partie avant 20.10 pour douchette à enrrouleur P3	A003 - 2124772 - Parte frontal 20.10 para ducha de mano enrollable P3
A004 - 2114636 - Angle arrière gauche 20.10/20.20 P3	A004 - 2114636 - Pieza angular posterior izquierda 20.10/20.20 P3
A005 - 2114703 - Plafond OES/OEB 20.10	A005 - 2114703 - Techo OES/OEB 20.10
A006 - 2124530 - Capot Condenseur P3	A006 - 2124530 - Cubierta Condensador P3
A007 - 2618779 - Kit lampe à incandescence E14 - 230V avec joint	A007 - 2618779 - Kit Bombilla E14 - 230 V con junta
A008 - 2618780 - Kit voyant d'enceinte de cuisson complet avec réflecteur	A008 - 2618780 - Kit Lámpara para cámara de cocción completa con reflector
A009 - 7011003 - Joint d'étanchéité emboîté porte 20.10 P3	A009 - 7011003 - Junta insertable de higiene Puerta 20.10 P3
A010 - 2218111 - Tôle d'aspiration OEB/OGB 20.10	A010 - 2218111 - Chapa de aspiración OEB/OGB 20.10
A012 - 3315244 - Poignée pour chariot d'enfournement 20.10 P3	A012 - 3315244 - Asa para carro 20.10 P3
A013 - 5013022K - Capteur de température à cœur P3	A013 - 6013022K - Sonda de temperatura corazón multipunto con racor P3
A015 - 2004035 - Support pour câble du capteur de température à cœur	A015 - 2004035 - Soporte para cable de sonda de temperatura corazón
A016 - 2628625 - Limiteur de surpression et dépression P3	A016 - 2628625 - Dispositivo de seguridad contra la sobrepresión y la despres
A017 - 2216090 - Ventilateur d'appoint P3 avec sujétions de montage	A017 - 2216090 - Ventilador auxiliar P3 con material de montaje
A018 - 5018040 - Ventilateur d'appoint P3	A018 - 5018040 - Ventilador auxiliar P3
A019 - 6014042 - Pied d'appareil pour appareils sur pieds P3, réglable en hau	A019 - 6014042 - Pata para aparatos tipo armario P3, ajustable en altura
A020 - 2115479 - Rail gauche 20.10 P3	A020 - 2115479 - Rail de entrada izquierdo 20.10 P3
A021 - 2115478 - Rail droit 20.10 P3	A021 - 2115478 - Rail de entrada derecho 20.10 P3
A022 - 6014050 - Roulette orientable pour chariot d'enfournement P3	A022 - 6014050 - Rodillo-guía para carro P3
A022 - 6014051 - Roulette pour chariot d'enfournement P3	A022 - 6014051 - Rueda fija para carro P3
A023 - 6014052 - Roulette orientable pour chariot d'enfournement avec fonctio	A023 - 6014052 - Rodillo-guía para carro con función de parada P3
A024 - 3015000 - Bac de collecte condensation chariot d'enfournement 20.10 P3	A024 - 3015000 - Bandeja recogedora para condensado Carro 20.10 P3
A025 - 2004234 - Tasseau de centrage du chariot d'enfournement P3	A025 - 2004234 - Cuña de entrada para carro P3
A029 - 7003066 - Joint-ruban 9x3 mm	A029 - 7003066 - Cinta aislante 9x3 mm
A030 - 5006067K - Presse-étoupe M50	A030 - 5006067K - Prensaestopas para cable M50
A031 - 6005068 - Joint 44x5 mm pour limiteur de dépression P3	A031 - 6005068 - Junta 44x5 mm para dispositivo de seguridad contra la despre
A032 - 6005427 - Diam. passe-tube 83 (DG 60)	A032 - 6005427 - Boquilla de membrana Diámetro 83 (DG 60)
B001 - 2520416 - Porte 20.10 compl. P3	B001 - 2520416 - Puerta 20.10 compl. P3
B003 - 2525040 - Poignée de porte P3 avec sujétions de montage	B003 - 2525040 - Manilla de puerta P3 con material de montaje
B004 - 6015249 - Loquet de fermeture porte intérieure appareils sur pieds P3	B004 - 6015249 - Clip de cierre Puerta interior Aparatos tipo armario P3
B005 - 2014005 - Amortisseur silicone porte P3	B005 - 2014005 - Muelle de silicona Puerta P3
B006 - 6015200 - Ecarteur porte P3	B006 - 6015200 - Distanciador Puerta P3
B009 - 2014007 - Plaque de charnière pour face supérieure porte P3	B009 - 2014007 - Placa de bisagra para lado superior de puerta P3
B010 - 2014003 - Plaque de charnière à encliqueter pour face inférieure porte	B010 - 2014003 - Placa de encaje de bisagra para lado inferior de puerta P3
B012 - 2614804 - Plaque glissière porte escamotable 20.10/20.20 compl. P3	B012 - 2614804 - Placa deslizante Puerta escamoteable 20.10/20.20 compl. P3
B013 - 2123274 - Habillage plaque glissière porte escamotable 20.10/20.20 P3	B013 - 2123274 - Revestimiento Placa deslizante Puerta escamoteable 20.10/20.20.
B014 - 2619152 - Cale d'encliquetage plaque glissière porte escamot.P3 +sujét	B014 - 2619152 - Bloque de muescas Placa deslizante Puerta escamoteable P3 co
B015 - 2523667 - Bras de charnière haut et bas P3 avec sujétions de montage	B015 - 2523667 - Brazo de bisagra arriba y abajo P3 con material de montaje
B016 - 2619141 - Galet de guidage porte escamotable P3 avec sujétions de mont	B016 - 2619141 - Rueda de guía Puerta escamoteable P3 con material de montaje
B017 - 2619156 - Cale de sécurité Porte escamotable P3 avec sujétions de mont	B017 - 2619156 - Bloque de seguridad Puerta escamoteable P3 con material de m
B018 - 2619153 - Butée de porte Porte escamotable P3 avec sujétions de montag	B018 - 2619153 - Tope de puerta Puerta escamoteable P3 con material de montaj
B019 - 2619154 - Baguette d'appui Porte escamotable P3 avec sujétions de mont	B019 - 2619154 - Listón de apoyo Puerta escamoteable P3 con material de monta
B020 - 2619140 - Rail de guidage Porte escamot.6.20/10.20/12.20/20.20P3 +sujé	B020 - 2619140 - Rail de guía Puerta escamoteable6.20/10.20/12.20/20.20P3 +ma
B021 - 2619155 - Barrette de guidage Porte escamotable P3 avec sujétions de m	B021 - 2619155 - Listón de guía Puerta escamoteable P3 con material de montaj
B022 - 2117280 - Tampon de butée Porte escamotable P3 avec sujétions de monta	B022 - 2117280 - Tope Puerta escamoteable P3 con material de montaje
B023 - 2614750 - Etrier de guidage Porte Appareils sur pieds P3	B023 - 2614750 - Estribo de guía Puerta Aparatos tipo armario P3
B024 - 2216070 - Gâche de porte P3 avec sujétions de montage	B024 - 2216070 - Elemento de bloqueo de puerta P3 con material de montaje
B025 - 2518798 - Contact porte OES mini	B025 - 2518798 - Interruptor de contacto de puerta OES mini
B028 - 6015198 - Contre-support Porte Appareils sur pieds P3	B028 - 6015198 - Contrasoporte Puerta Aparatos tipo armario P3
B029 - 6015201 - Boulon entretoise Porte P3	B029 - 6015201 - Perno distanciador Puerta P3
B030 - 2619147 - plaque glissière 20.10 P3 avec rail de guidage et sujétions	B030 - 2619147 - placa deslizante 20.10 P3 con rail de guía y material de mon
B033 - 6002056 - Chape pour poignée béquille	B033 - 6002056 - tapacubos para manilla de puerta
B034 - 2129244 - angle-support top Porte Appareils sur pieds P3	B034 - 2129244 - ángulo-soporte arriba Puerta Aparatos tipo armario P3
C001 - 5019418 - Commande 5010 Module de commande SM P3 + mini (+ relais de l	C001 - 5019418 - Control 5010 Módulo de control SM P3 + mini (el rele la lamp
C001 - 5019420 - Commande 5010 Module de commande SM P3 + mini (+ relais de l	C001 - 5019420 - Control 5010 Módulo de control SM P3 + mini (el rele la lamp
C004 - 2618785 - Accessoires de montage pour commande P2 P3 OES mini	C004 - 2618785 - Accesorios de montaje para control P2 P3 OES mini
C005 - 5009304 - Câble de liaison Module de commande - Module de service P2 P	C005 - 5009304 - Cable de conexión Módulo de control - Módulo de servicio P2
C006 - 2619973 - Kit d'adaptation Module d'alimentation (P2, P3, OES mini)	C006 - 2619973 - Kit de retroadaptación Módulo de alimentación (P2, P3, OES m
C007 - 5019300 - Commande 5010 Module de service BM P3	C007 - 5019300 - Control 5010 Módulo de servicio BM P3
C008 - 5019304 - Commande 5010 Module Press&Go PG P3	C008 - 5019304 - Control 5010 Módulo Press&Go PG P3
C009 - 2117300 - Face avant OEB/OGB CONVOTHERM	C009 - 2117300 - Panel frontal OEB/OGB CONVOTHERM
C010 - 5009320 - Touche de réglage à bascule Module de service complet P2 P3	C010 - 5009320 - Botón basculante Módulo de servicio completo P2 P3 OES mini
D001 - 2325077 - Générateurvap.OEB10.20/12.20/20.10vers.nav.ss élém.chauff.pl	D001 - 2325077 - Generadorvap.OEB10.20/12.20/20.10vers.barco,sin calent.inmer
D002 - 6015023 - Joint plat pour élément chauffant plongeur P3	D002 - 6015023 - Junta plana para calentador de inmersión P3
D003 - 2619179 - Élément chauffant plongeur9,9kW230Vétoile, longueur420mmP3,+	D003 - 2619179 - Calentador de inmersión 9,9kW230Vestrella,42 mm de largoP3,
D004 - 2619179 - Élément chauffant plongeur9,9kW230Vétoile, longueur420mmP3,+	D004 - 2619179 - Calentador de inmersión 9,9kW230Vestrella,42 mm de largoP3,
D006 - 6015100K - Cornière d'écoulement pour générateur de vapeurP3 avec acces	D006 - 6015100K - Codo vertedor para generador de vapor P3 con material de mon
D007 - 7012018 - Tuyau d'écoulement pour générateur de vapeur P3	D007 - 7012018 - Manguera vertedor para generador de vapor P3
D008 - 6016500 - Sécurité anti-retour d'eau par siphonage, pour générateur de	D008 - 6016500 - Protección contra reaspiración para generador de vapor P3
D009 - 7012086 - Tuyau 1/2" pour remplissage du générateur de vapeur P3	D009 - 7012086 - Manguera 1/2" para llenado del generador de vapor P3
D010 - 5019000K - Capteur double niveau avec accessoires de montage P3	D010 - 5019000K - Sonda de nivel doble con material de montaje P3
D011 - 6015040 - Joint pour capteur double niveau P3	D011 - 6015040 - Junta para sonda de nivel doble P3

D012 - 6006092 - Ecrou hexagonal R1 1/4" pour raccord du générateur de vapeur	D012 - 6006092 - Tuerca hexagonal R1 1/4" para racor de generador de vapor
D013 - 5002103 - Capteur thermocouple LTS pour générateur de vapeur P3	D013 - 5002103 - Sonda con termoelemento STB para generador de vapor P3
D024 - 6005025 - Joint plat 42,5x54x2 (1 1/4") pour générateur de vapeur P3	D024 - 6005025 - Junta plana 42,5x54x2 (1 1/4") para generador de vapor P3
D025 - 8009057 - Collier de câble 36 mm	D025 - 8009057 - Abrazadera de alambre 36 mm
E001 - 2617283 - Moteur380/415V6.10/6.20/10.10/20.10P3 avec puissance de vent	E001 - 2617283 - Motor380/415 V 6.10/6.20/10.10/20.10 P3 con potencia de vent
E002 - 2617294 - Kit fixation moteur et fixation ventilateur P3	E002 - 2617294 - Kit Fijación del motor y fijación del rodete del ventilador
E003 - 2617295 - Kit garniture d'arbre moteur P3	E003 - 2617295 - Kit Junta del árbol del motor P3
E004 - 2625109 - Jeu de boulons moteur P3	E004 - 2625109 - Kit Perno del motor P3
E005 - 2619958 - Diam. ventilateur 350 mm P3 avec accessoires de montage	E005 - 2619958 - Rodete del ventilador diámetro 350 mm P3 con material de mon
E006 - 2617293 - Kit fixation ventilateur P3	E006 - 2617293 - Kit Fijación del rodete del ventilador P3
E007 - 2619190 - Corps de chauffe tubul.18,9kW230Vfil toronné,diam.480mmP3,+a	E007 - 2619190 - Radiadortubular18,kW 230Vmultihilo,diám.480mmP3, con materia
E008 - 2623226 - Joint corps chauffe tubul. + access. OES/B X.10/ OES mini (d	E008 - 2623226 - Junta rad. tub. + mat. Montaje OES/OEB X.10/ OES mini (desde
E009 - 2623219 - Jeu de lignes de raccordement pour corps de chauffe P3 (fil	E009 - 2623219 - Kit Cables de conexión para radiador tubular P3 (multihilo)
E011 - 5001041 - Limiteur de température de sécurité de l'enceinte de cuisson	E011 - 5001041 - Limitador de temperatura de seguridad de la cámara de cocción
E012 - 5002100K - Thermocouple sonde 3050 mm P2 P3	E012 - 5002100K -
G001 - 5001059 - Electrovanne simple droite 220/240V	G001 - 5001059 - Válvula electromagnética sencilla recta 220/240 V
G001 - 5011000 - Electrovanne triple droite 220/240V	G001 - 5011000 - Válvula electromagnética triple recta 220/240 V
G002 - 7002033 - Tuyau d'eau chaude 3/8"	G002 - 7002033 - Manguera para agua caliente 3/8"
G003 - 5011003 - Raccord en T alimentation eau 2x3/4" 1x1/2" P3	G003 - 5011003 - Pieza de unión en T Conexión de agua 2x3/4" 1x1/2" P3
G004 - 2013002 - Buse de déshumidification P3	G004 - 2013002 - Boquilla deshumidificadora P3
G005 - 2216796 - Couvercle pour bacs de déshumidification P3	G005 - 2216796 - Cubierta de la bandeja de deshumidificación P3
G006 - 6015215 - Raccord coude pour tuyau 3/8" avec joint	G006 - 6015215 - Conexión de manguera acodada 3/8" con junta
G007 - 7012308 - Ligne de raccordement pour douchette à enrouleur 12.20/20.10	G007 - 7012308 - Tubería de conexión para ducha de mano enrollable 12.20/20.10
G010 - 2625199 - Tuyau pour douchette pour douchette à enrouleur P3	G010 - 2625199 - Manguera de ducha de mano para ducha de mano enrollable P3
G011 - 6011005 - Douchette pour douchette à enrouleur P3	G011 - 6011005 - Ducha de mano para ducha de mano enrollable P3
G012 - 2625197 - Support Douchette pour douchette à enrouleur 12.20/20.10/20.	G012 - 2625197 - Soporte de ducha de mano p. ducha de mano enrollable 12.20/20
G015 - 6006086 - Collier de tube 12-22 mm	G015 - 6006086 - Brida de manguera 12-22 mm
G016 - 6006087 - Collier de tube 25-40 mm	G016 - 6006087 - Brida de manguera 25-40 mm
G017 - 6006089 - Collier de tube 40-60 mm	G017 - 6006089 - Brida de manguera 40-60 mm
G029 - 5011013 - Electrovanne 220/240V 3/8"-3/8" pour douchette à enrouleur P	G029 - 5011013 - Válvula electromagnética 220/240V 3/8"-3/8" p. ducha de mano
G030 - 2625200 - Douchette à enrouleur 12.20/20.10/20.20 P3 avec accessoires	G030 - 2625200 - Ducha de mano enrollable 12.20/20.10/20.20 P3 con accesorios
G032 - 6013062 - Capuchon de joint pour douchette à enrouleur 12.20/20.10/20.	G032 - 6013062 - Guarnición para ducha de mano enrollable 12.20/20.10/20.20 P
G033 - 2625194 - Tambour de tuyau p. douchette à enrouleur P3 avec accessoire	G033 - 2625194 - Tambor de manguera p. ducha de mano enroll. P3 con accesorio
G034 - 2625198 - Raccord tournant p. douchette à enrouleur P3 avec accessoire	G034 - 2625198 - Junta giratoria p. ducha de mano enrollable P3 con accesorio
G035 - 2625203 - Tenseur de ressort pour douchette à enrouleur P3	G035 - 2625203 - Tensor de muelle para ducha de mano enrollable P3
G036 - 2625195 - Microrupteur pour douchette à enrouleur P3	G036 - 2625195 - Microinterruptor para ducha de mano enrollable P3
G037 - 2625204 - Poussoir pour douchette à enrouleur P3	G037 - 2625204 - Empujador para ducha de mano enrollable P3
G038 - 6011041 - Poulie de guidage pour douchette à enrouleur P3	G038 - 6011041 - Rodillo de guía para ducha de mano enrollable P3
G039 - 2625202 - Came pour douchette à enrouleur P3	G039 - 2625202 - Disco de leva para ducha de mano enrollable P3
G040 - 2625205 - Tuyau d'écoulement pour douchette à enrouleur P3	G040 - 2625205 - Manguera vertedor para ducha de mano enrollable P3
G042 - 6015054 - Joint pour manchon d'évacuation d'air OEB 6.10/10.10	G042 - 6015054 - Sello para tubo de desaireación OEB 6.10/10.10
G058 - 7012050 - Tuyau d'eau 6x3mm train	G058 - 7012050 - Manguera de agua 6x3mm tren
H001 - 2012110K - Condenseur appareils sur pieds P3 avec accessoires de montag	H001 - 2012110K - Condensador Aparatos tipo armario P3 con material de montaje
H003 - 2425112 - Matériel de fixation pour condenseur P3	H003 - 2425112 - Material de fijación para condensador P3
H006 - 2016007K - Tube de mesurage en dérivation P3 avec accessoires de montag	H006 - 2016007K - Tubo de medición bypass P3 con material de montaje
H007 - 2016005K - Ligne de dérivation 20.10 P3 avec accessoires de montage	H007 - 2016005K - Tubería bypass 20.10 P3 con material de montaje
H008 - 2217281 - Capot pour dérivation P3 avec accessoires de montage	H008 - 2217281 - Cubierta bypass P3 con material de montaje
H009 - 2012103 - Buse d'extinction condenseur P3	H009 - 2012103 - Boquilla de enfriamiento Condensador P3
H010 - 7012005 - Tuyau d'extraction d'air OEB/OGB 20.20 en bas P3	H010 - 7012005 - Manguera de desaireación OEB/OGB 20.20 abajo P3
H010 - 7012008 - Tuyau d'extraction d'air OEB 20.10 en bas P3	H010 - 7012008 - Manguera de desaireación OEB 20.10 abajo P3
H011 - 2124581K - Manchon d'évac.d'air20.10/20.20/OES/OGS6.10/6.20/10.10/10.20	H011 - 2124581K - Tubo de desaireación20.10/20.20/OES/OGS6.10/6.20/10.10/10.20
H012 - 2114301K - Tuyau d'évacuation d'air milieuOEB/OGB 20.10/20.20 +accessoi	H012 - 2114301K - Tubo de desaireación centro OEB/OGB 20.10/20.20 con material
H015 - 4007087 - Collier de câble résistant à la chaleur, 140x3,6mm	H015 - 4007087 - Sujetacables resistente al calor, 140x3,6 mm
H020 - 8005041 - Rondelle 6,4 A2 DIN 9021	H020 - 8005041 - Arandela 6,4 A2 DIN 9021
I001 - 2118672 - Couvre-sol pour appareils sans système CONVOClean CNS P3	I001 - 2118672 - Cubierta de suelo para aparatos sin sistema CONVOClean CNS P
I001 - 2629362 - Unité pompe à nettoyant 230V/V1 appareils sur pieds P3	I001 - 2629362 - Unidad de bomba del sistema de limpieza 230V/V1 Aparatos tip
I002 - 5018035 - Pompe à nettoyant système CONVOClean P3 / OES mini	I002 - 5018035 - Bomba del sistema de limpieza Sistema CONVOClean P3 / OES mi
I003 - 2619149 - Pressostat système CONVOClean 12.20/20.10/20.20 P3	I003 - 2619149 - Presostato Sistema CONVOClean 12.20/20.10/20.20 P3
I004 - 6014000 - Raccord pour tuyau système CONVOClean triple P3	I004 - 6014000 - Conexión de manguera Sistema CONVOClean triple P3
I005 - 6014001 - Raccord pour tuyau Nettoyant système CONVOClean double P3	I005 - 6014001 - Conexión de manguera Sistema CONVOClean Sistema de limpieza
I006 - 6005414 - Manchon de raccordement de tube, coude 6 mm	I006 - 6005414 - Tubo de conexión de manguera acodado 6 mm
I007 - 2619150 - Traversée de cloison système CONVOClean P3 / OES mini, 2 uni	I007 - 2619150 - Racor pasamuros Sistema CONVOClean P3 / OES mini, 2 unidades
I008 - 2617594 - Tuyau d'aspiration ConvoClean avec lance d'aspiration P3	I008 - 2617594 - Manguera de aspiración ConvoClean con lanza de aspiración P3
I009 - 2617598 - Tuyau d'aspiration ConvoClean avec lance d'aspiration P3	I009 - 2617598 - Manguera de aspiración ConvoCare con lanza de aspiración P3
I010 - 3007061 - Crépine à impuretés pour CONVOCare P3 / OES mini	I010 - 3007061 - Tamiz para CONVOCare P3 / OES mini
I011 - 7012302 - Tuyau EPDM 6x2 mm	I011 - 7012302 - Manguera EPDM 6x2 mm
I012 - 2611010 - Bec d'arroseur système CONVOClean P3 / OES mini	I012 - 2611010 - Boquilla rociadora Sistema CONVOClean P3 / OES mini
I014 - 2623282 - Kit buses de nettoyage système CONVOClean P3 / OES mini	I014 - 2623282 - Kit Boquillas del sistema de limpieza Sistema CONVOClean P3
I015 - 6005413 - Buse à eau système CONVOClean P3	I015 - 6005413 - Boquilla de agua Sistema CONVOClean P3
I016 - 2625117 - Raccord pour tuyaux au plafond (joint et écrou)	I016 - 2625117 - Racor para tuberías en techo (junta y tuerca)
I017 - 2016122 - Tuyau de nettoyage système CONVOClean 20.10 P3	I017 - 2016122 - Tubería Sistema de limpieza Sistema CONVOClean 20.10 P3
I018 - 2016020 - Tuyau d'eau système CONVOClean 6.10/10.10/20.10 P3	I018 - 2016020 - Tubería Agua Sistema CONVOClean 6.10/10.10/20.10 P3
I028 - 6006122 - Collier pour tuyau 7-11 mm	I028 - 6006122 - Brida de manguera 7-11 mm
I029 - 8009058 - Collier de câble 10 mm	I029 - 8009058 - Abrazadera de alambre 10 mm

I032 - 6019129 - Autocollant raccordement pour nettoyant
I034 - 8019010 - Collier de câble 16 mm
I036 - 6019109 - Autocollant d'identification CONVOClean
I037 - 6019128 - Autocollant d'identification CONVOCare
K002 - 5018027K - Grille de protection de ventilateur 120 mm avec matériel de
L004 - 7004008 - Produit de protection Loctite Type 243e
L006 - 7004020 - Colle silicone E 43
L009 - 7014004 - Ruban adhésif alu pour isolation P3
L010 - 7015200 - Arrache-moyeux pour roue de ventilateur P3 avec accessoires
L011 - 7004018 - Lubrifiant OKS 1120

I032 - 6019129 - Adhesivo Conexión del sistema de limpieza
I034 - 8019010 - Abrazadera de alambre 16 mm
I036 - 6019109 - Etiqueta adhesiva de identificación CONVOClean
I037 - 6019128 - Etiqueta adhesiva de identificación CONVOCare
K002 - 5018027K - Rejilla protectora del ventilador 120 mm con material de mon
L004 - 7004008 - Medio bloqueador Loctite Tipo 243e
L006 - 7004020 - Pegamento de silicona E 43
L009 - 7014004 - Cinta adhesiva de aluminio para aislamiento P3
L010 - 7015200 - Extractor para rodete del ventilador P3 con accesorios
L011 - 7004018 - Lubricante OKS 1120